

第22回ミズノ旗争奪
リトルシニア親善1年生野球大会



日	程	2023年11月4日(土)・5日(日)
会	場	夜明け前スタジアム 麗澤瑞浪高校グラウンド 椈の湖グラウンド 瀬戸専用グラウンド 苗木球場 中津恵那専用グラウンド
主	催	中津恵那リトルシニア野球協会
後	援	: ミズノ株式会社名古屋支店 中津川市 ・ 中津川市教育委員会 中日スポーツ
協	賛	: 有限会社 水野スポーツ



REACH BEYOND

発売中

いつものミズノだと思ってない？

軽量維新

[ライトレボ]

MIZUNO LIGHTREVO

【#スパイクを忘れる】
LIGHTREVO
特設サイト



※怪我の恐れがありますので、マネをしないでください。

汗、泥、涙！
駆けぬける、青春。
ばえるぜ
白スパ

(27.0cm片方)
質量約235g
ミズノ史上最軽量
野球スパイク

LIGHTREVO ELITE
[11GM211101]



LIGHTREVO ELITE
WIDE BLT CK [11GM221101]

軽量のコンセプトは
そのままに、超硬金具を
搭載&ワイド設計
&ベルト式



LIGHTREVO ELITE
WIDE CK [11GM221201]

軽量のコンセプトは
そのままに、超硬金具を
搭載&ワイド設計
&ひも式



大会役員

大会長	中津恵那リトルシニア野球協会	唐木 一博
大会実行委員長	中津恵那リトルシニア野球協会	井戸澤 仁
大会副実行委員長	中津恵那リトルシニア野球協会	山内 啓
大会実行委員	中津恵那リトルシニア野球協会	所 鉄幸
大会運営協力	瀬戸リトルシニア野球協会	父母会
	岐阜東濃リトルシニア野球協会	父母会
	岐阜中濃リトルシニア野球協会	父母会
大会事務局	中津恵那リトルシニア野球協会	所 鉄幸

第 22 回ミズノ旗争奪リトルシニア親善 1 年生野球大会

実 施 要 綱

1. 主 催 中津恵那リトルシニア野球協会
2. 後 援 ミズノ株式会社・中津川市・中津川市教育委員会・中日スポーツ
3. 協 賛 有限会社 水野スポーツ
4. 期 日 2023 年 11 月 4 日 (土)
11 月 5 日 (日)
5. 会 場 夜明け前スタジアム 中津川市茄子川
麗澤瑞浪高校グラウンド 瑞浪市
椈の湖グラウンド 中津川市坂下
瀬戸シニア専用グラウンド 瀬戸市
中津恵那専用グラウンド 瑞浪市釜戸町平戸
苗木公園野球場 中津川市苗木
6. 参加資格 1年生のみのチームとする。
但し、1年生のみでチーム編成が不可能の場合は、
入団予定の小学6年生参加の編成とする。
7. 参加チーム 小牧 ・ 奥伊勢松阪 ・ 稲沢 愛知北 ・ 岐阜中濃
知多 ・ 愛知衣浦 ・ 知多東浦 ・ 瀬戸
名古屋中央 ・ 大津北 ・ 愛知西 ・ 岐阜東濃
各務原 ・ 三河安城 ・ 名古屋北 ・ 中津恵那
(16チーム)
8. 競技規則 東海連盟競技規則に準ずる。
1日目 (予選トーナメント)
2日目 (決勝トーナメント・親善試合)
試合は7回戦とし、5回7点差をもってコールドゲームとする。
試合時間は2時間を越えて新しいイニングへ入らない。
同点の場合は、抽選とする。但し決勝戦はこの限りではない。
2日目の親善試合時間は7回もしくは2時間とする。
組合せは、主催者にて代理抽選とする。

9. 表彰 優勝、準優勝、第3位（2チーム）、各個人賞。
10. 審判 各チームより2名の父兄審判員を出してください。
但し、準決勝戦の球審と2塁塁審の2名、決勝戦の4名は、連盟審判員を主催者が手配します。
※ 若番チームが、球審・二塁塁審・審判お茶だし
※ 後番チームが、一塁・三塁塁審・BSO・得点板
11. 試合球 主催者で用意（ミズノ）
12. 参加費 20,000円
13. 雨天の場合 当日の午前6時までに主催チームが実施の有無を判断し、各チームへ連絡します。
14. 開会式 本年は開催しません。
15. 閉会式 2023年11月5日（日） 決勝戦終了後
会場：夜明け前スタジアム
16. その他 各チームで各試合のアナウンスをお願いします。
グラウンド整備等、ご協力をお願いします。

※※ 大会本部 ※※

実行委員長 井戸澤 仁
電話 090-8953-9586

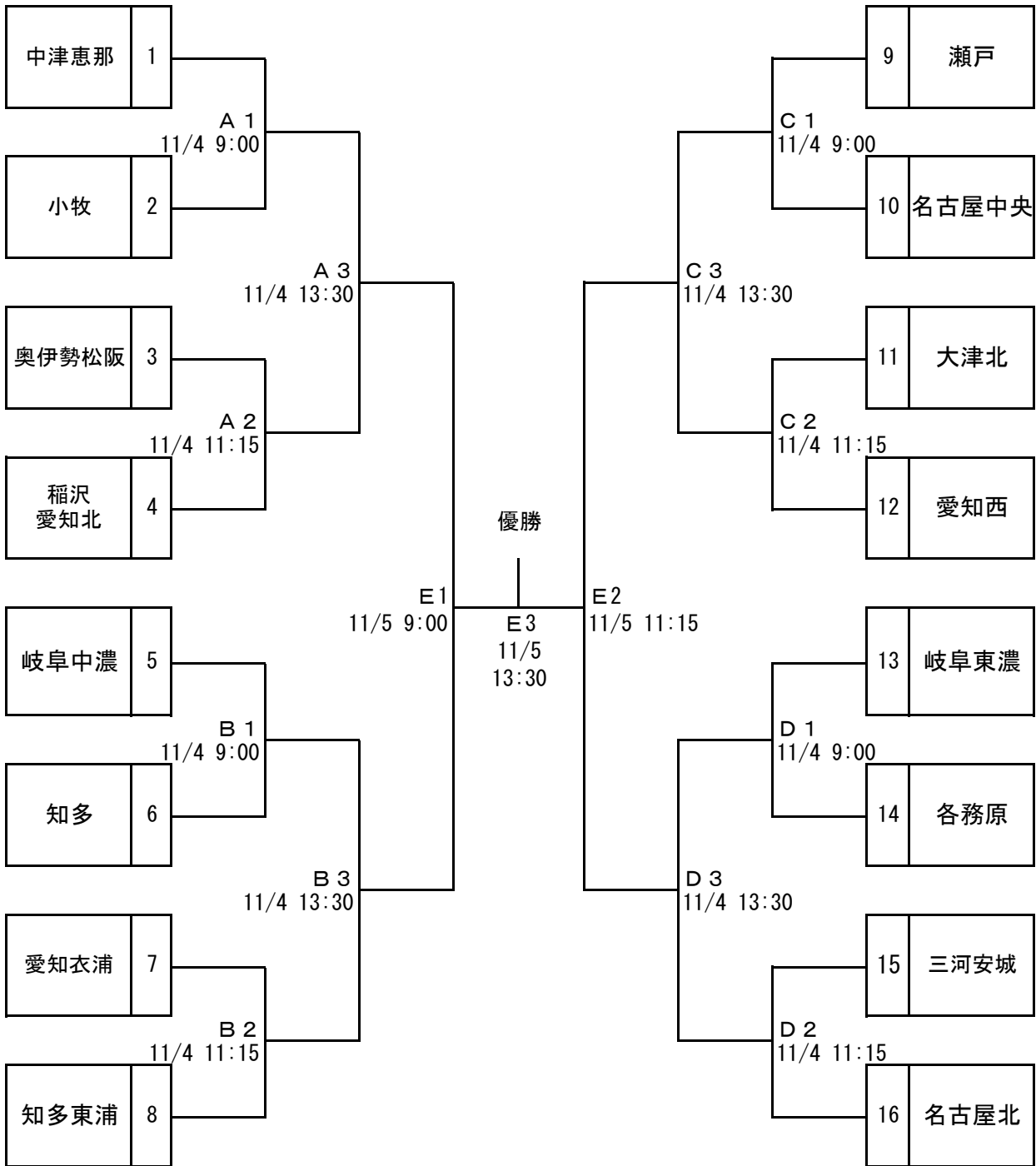
※※ 救急病院 ※※

中津川市民病院
中津川市駒場 1522-1 電話 0573-66-1251

※※ 救 急 ※※

中津川消防本部 中署 電話 0573-66-1119
西署 電話 0573-68-5119

第22回 ミズノ旗争奪リトルシニア親善1年生野球大会 組合せ表



球 場	球場当番	
	11月4日	11月5日
A : 苗木公園野球場	中津恵那	試合結果により再調整いたします
B : 桜の湖グランド	岐阜中濃	
C : 瀬戸シニア専用グランド	瀬戸	
D : 麗澤瑞浪高校グランド	岐阜東濃	
E : 夜明け前スタジアム		
F : 中津恵那専用グランド		

ベンチは若番が1塁側

BASEBALL GEAR

REPAIR, CUSTOM
ORDER and
MAINTENANCE

グラブ湯もみ型付け、修理、加工の 得意なお店です！

グラブ、バットオーダー、オリジナルユニフォームを
作りたいなどお気軽にご相談ください！

～取り扱いメーカー～

久保田スラッガー、MIZUNO (BSSSHOP)、ZETT、SSK、Wilson
Rawlings、asics、Zeems、ハタケヤマ、Xanax、Ip select、B-Link
ルイスビルスラッガー、DESCENTE、D×M、RAG de Lion
OLD HICKORY BAT、Victus、Marucci、B.C Works、
YANASE、ONYONE、Lizard Skins

〒488-0830 尾張旭市東印場町2-4-5 TEL:0561-54-2789

毎週水曜、第4火曜定休 11:00~20:00

入荷情報やイベント情報をお知らせは下記のSNSをご覧ください

LINE:「@mizunosports」⇒

instagram:「MIZUNO_SPORTS」



MIZUNO
Sports

日程・審判一覧表

大会 1日目 2023年11月4日(土)

試合会場 A : 苗木公園野球場 (球場当番 : 中津恵那)

		1 塁 側		3 塁 側	結 果
第一試合 (A1)	9:00	中津恵那	対	小牧	(:)
第二試合 (A2)	11:30	奥伊勢松阪	対	稲沢・愛知北	(:)
第三試合 (A3)	14:00	A1勝者()	対	A2勝者()	(:)

	球審・2塁	1塁・3塁	備考
A1	中津恵那	小牧	
A2	奥伊勢松阪	稲沢・愛知北	
A3	A1 勝者	A2 勝者	

試合会場 B : 椈の湖グランド (球場当番 : 岐阜中濃)

		1 塁 側		3 塁 側	結 果
第一試合 (B1)	9:00	岐阜中濃	対	知多	(:)
第二試合 (B2)	11:30	愛知衣浦	対	知多東浦	(:)
第三試合 (B3)	14:00	B1勝者()	対	B2勝者()	(:)

	球審・2塁	1塁・3塁	備考
B1	岐阜中濃	知多	
B2	愛知衣浦	知多東浦	
B3	B1 勝者	B2 勝者	

試合会場 C : 瀬戸専用グランド (球場当番 : 瀬戸)

		1 塁 側		3 塁 側	結 果
第一試合 (C1)	9:00	瀬戸	対	名古屋中央	(:)
第二試合 (C2)	11:30	大津北	対	愛知西	(:)
第三試合 (C3)	14:00	C1勝者()	対	C2勝者()	(:)

	球審・2塁	1塁・3塁	備考
C1	瀬戸	名古屋中央	
C2	大津北	愛知西	
C3	C1 勝者	C2 勝者	

試合会場 D : 麗澤瑞浪高校グランド (球場当番 : 岐阜東濃)

		1 塁 側		3 塁 側	結 果
第一試合 (D1)	9:00	岐阜東濃	対	各務原	(:)
第二試合 (D2)	11:30	三河安城	対	名古屋北	(:)
第三試合 (D3)	14:00	D1勝者()	対	D2勝者()	(:)

	球審・2塁	1塁・3塁	備考
D1	岐阜東濃	各務原	
D2	三河安城	名古屋北	
D3	D1 勝者	D2 勝者	

大会2日目 2023年11月5日(日)

決勝トーナメント

試合会場 E : 夜明け前スタジアム (球場当番:)

		1 塁 側		3 塁 側	結 果
第一試合 (E1)	9:00	A3勝者()	対	B3勝者()	(:)
第二試合 (E2)	11:30	C3勝者()	対	D3勝者()	(:)
第三試合 (E3)	14:00	E1勝者()	対	E2勝者()	(:)

	球審・2塁	1塁・3塁	備考
E1	連盟審判	A3勝者・B3勝者	準決勝
E2	連盟審判	C3勝者・D3勝者	準決勝
E3	連盟審判	連盟審判	決勝

親善試合

試合会場 A : 苗木公園野球場 (球場当番:)

		1 塁 側		3 塁 側	結 果
第一試合 (A4)	9:00	A3敗者()	対	B3敗者()	(:)
第二試合 (A5)	11:30	C3敗者()	対	D3敗者()	(:)

	球審・2塁	1塁・3塁	備考
A4	A3 敗者	B3 敗者	
A5	C3 敗者	D3 敗者	

試合会場 B : 椈の湖グランド (球場当番:)

		1 塁 側		3 塁 側	結 果
第一試合 (B4)	9:00	A1 敗者	対	C1 敗者	(:)
第二試合 (B5)	11:30	B1 敗者	対	D1 敗者	(:)

	球審・2塁	1塁・3塁	備考
B4	A1 敗者	C1 敗者	
B5	B1 敗者	D1 敗者	

試合会場 F : 中津恵那専用グランド (球場当番:)

		1 塁 側		3 塁 側	結 果
第一試合 (F1)	9:00	A2 敗者	対	C2 敗者	(:)
第二試合 (F2)	11:30	B2 敗者	対	D2 敗者	(:)

	球審・2塁	1塁・3塁	備考
F1	A2 敗者	C2 敗者	
F2	B2 敗者	D2 敗者	

第22回ミズノ旗争奪 リトルシニア親善1年生野球大会 出場選手名簿

中津恵那リトルシニア

会 長	唐木 一博
事務局長	所 鉄幸
監 督	林 広和
コ ー チ	森 茂長
コ ー チ	酒井 順一
コ ー チ	磯部 秀和
スコアラー	足立 聡子

小牧リトルシニア

会 長	松本 直往
事務局長	北村 秀樹
監 督	六浦 宏典
コ ー チ	白井 明
コ ー チ	岩井川洋和
コ ー チ	近松 修次
スコアラー	牛嶋 豊喜

背番号	選 手 氏 名	学校名	学年
1	足立 大河	恵那西中	1
②	古田 脩真	明智中	1
3	磯部 透万	蛭川中	1
4	瀧本 然	瑞浪中	1
5	原 健悟	瑞浪中	1
6	長谷川 征慶	山岡中	1
7	青山 夷杜	恵那東中	1
8	井戸澤 樹希	坂本中	1
9	中根 蒼粋	上矢作中	1
10	山内 煌介	福岡中	1
11	伊藤 慎梧	瑞浪南中	1
12	鈴木 琉旺翔	西陵中	1
13	加藤 敦樹	瑞浪中	1
14			
15			
16			
17			
18			
19			
20			
21			
22			
23			
24			
25			

背番号	選 手 氏 名	学校名	学年
1	黒田 琉仁	犬山南部中	1
2	釣本 煌太	高蔵寺中	1
3	高山功太郎	高森台中	1
4	小川 律樹	高蔵寺中	1
5	吉村 拓真	高蔵寺中	1
6	濱瀬 睦弥	犬山南部中	1
7	北村 虎鉄	松原中	1
⑧	牛嶋 沙笑	松原中	1
9	丹羽 雪乃	城東中	1
10	森 優成	扶桑中	1
11	鈴木 陽太	犬山東部中	1
12			
13			
14			
15			
16			
17			
18			
19			
20			
21			
22			
23			
24			
25			

チームの抱負

中津恵那リトルシニアは
1球1打に気持ちを込め
「耐えて勝つ」をモットーに勝ち切る！！

チームの抱負

”little by little”

第22回ミズノ旗争奪 リトルシニア親善1年生野球大会 出場選手名簿

奥伊勢松阪リトルシニア

会 長	山本 芳敬
事務局長	宮園 直樹
監 督	下田 公明
コ ー チ	高木 健一
コ ー チ	西村 和将
コ ー チ	羽根 孝明
スコアラー	平波 光司

稲沢・愛知北リトルシニア

会 長	大山 公明
事務局長	津田 和明
監 督	山崎 浩道
コ ー チ	太田 恒和
コ ー チ	田中 裕二
コ ー チ	東野 健
スコアラー	田中 有子

背番号	選 手 氏 名	学校名	学年
1	平尾 悠人	一志中	1
2	生川 将太郎	白山中	1
3	西岡 涼真	五十鈴中	1
4	坂口 立樹	五十鈴中	1
5	宮本 銀悠	中部中	1
⑥	佐野 稀央良	一志中	1
7	栗谷 瑛太	勢和中	1
8	森本 絢斗	明和中	1
9	伊藤 心羽	勢和中	1
10	北島 凰稀	南郊中	1
11	小倉 永遠	小俣中	1
12	澤 伶旺	西中	1
13	村田 涼輔	大江中	1
14	川合 裕也	南ヶ丘中	1
15	松浦 虎太郎	嬉野中	1
16			
17			
18			
19			
20			
21			
22			
23			
24			
25			

背番号	選 手 氏 名	学校名	学年
1	田中 龍之介	萩原中	1
②	祖父江 隼	治郎丸中	1
3	松村 泰志	丹陽中	1
4	齋藤 駆	平和中	1
5	土田 奏汰	稲沢中	1
6	天神 晁	稲沢中	1
7	藤井 亮太郎	萩原中	1
8	林 竜司	萩原中	1
9	澤井 銀冴	大和中	1
10	杉浦 湊斗	古知野中	1
11			
12			
13			
14			
15			
16			
17			
18			
19			
20			
21			
22			
23			
24			
25			

チームの抱負

持てる力を一致団結させて、全員野球で
優勝目指して頑張ります。

チームの抱負

感謝の気持ちを忘れずに
最後の一球まで全力プレーで
優勝目指して頑張ります。

第22回ミズノ旗争奪 リトルシニア親善1年生野球大会 出場選手名簿

岐阜中濃リトルシニア

会 長	平井 房夫
事務局長	小椋 仲臣
監 督	大野 博之
コ ー チ	堀 行伸
コ ー チ	
コ ー チ	
スコアラー	丹羽 憲章

知多リトルシニア

会 長	植田 修
事務局長	貝嶋 誠司
監 督	内田 慎一
コ ー チ	杉浦 智之
コ ー チ	吉田 明誉
コ ー チ	佐藤 圭
スコアラー	山本 晃

背番号	選 手 氏 名	学校名	学年
1	藤井 孝昌	上麻生中	1
2	馬淵 蒼生	美濃中	1
3	河合 留紀斗	下有知中	1
4	浅野 煌斗	美濃加茂西中	1
5	渡邊 雅	上麻生中	1
⑥	三輪 蕾楼	下有知中	1
7	丹羽 航平	津保川中	1
8	加藤 理一	下有知中	1
9	藤井 翔	旭ヶ丘中	1
10	木村 大河	美山中	1
11	足立 大樹	桜ヶ丘中	1
12			
13			
14			
15			
16			
17			
18			
19			
20			
21			
22			
23			
24			
25			

背番号	選 手 氏 名	学校名	学年
1	原 豪	武豊中	1
2	原田 蒼杜	鬼崎中	1
3	長谷川稜汰	武豊中	1
4	近藤 直	半田中	1
5	谷川 駿平	野間中	1
⑥	森田 陽成	武豊中	1
7	時盛 航	富貴中	1
8	長永 千明	南陵中	1
9	千田 龍飛	常滑中	1
10	伊知地明日輝	鬼崎中	1
11	野口 晴矢	鬼崎中	1
12			
13			
14			
15			
16			
17			
18			
19			
20			
21			
22			
23			
24			
25			

チームの抱負

仲間を信じ勝利への1球を掴み取れ
岐阜中濃野球！！

チームの抱負

入団して半年以上が経ち、厳しい夏の練習も乗り越えて、仲間とも絆が芽生えてきました。その力を十分に発揮し、野球ができる環境に感謝して伸び伸びとプレーします！

第22回ミズノ旗争奪 リトルシニア親善1年生野球大会 出場選手名簿

愛知衣浦リトルシニア

会 長	石井 拓
事務局長	中田 勝利
監 督	島田 圭一
コ ー チ	古村 亮介
コ ー チ	金城 龍輝
コ ー チ	高木 覚志
スコアラー	

知多東浦リトルシニア

会 長	河合 洋介
事務局長	碓井 福康
監 督	小田 智一
コ ー チ	浦崎 恒
コ ー チ	平松 峻弥
コ ー チ	藤澤 昂樂
スコアラー	猪飼 翔

背番号	選 手 氏 名	学校名	学年
1	阿知波 颯斗	高浜南	1
2	大河内 悠聖	六ツ美北	1
3	岡田 昂宏	碧南南	1
4	後藤 琥太郎	半田	1
5	小山 大惺	吉良	1
⑥	杉浦 旺太	碧南南	1
7	杉浦 勇輝	雁が音	1
8	長岐 柚依	富木島	1
9	深谷 柗賀	六ツ美北	1
10	松岡 郁也	朝日	1
11	山内 鉄生	半田	1
12	ルイズ カルロス	高浜	1
13	若松 泰馳	乙川	1
14			
15			
16			
17			
18			
19			
20			
21			
22			
23			
24			
25			

背番号	選 手 氏 名	学校名	学年
①	竹内 龍翔	阿久比	1
2	山口 剛志	豊明	1
3	竹村 侑真	依佐美	1
4	魚住 洸介	雁が音	1
5	小山 竜ノ介	大府	1
6	菊地 康介	新川	1
7	原田 虎ノ助	大高	1
8	山崎 祥	豊明	1
9	四方 徠斗	刈谷東	1
10	鈴木 大翔	富貴	1
11	松原 琢斗	大高	1
12	酒井 凱規	雁が音	1
13	小嶋 慎平	八幡	1
14	中島 遙斗	依佐美	1
15	池田 快	鶴城	1
16	今井 晴士	豊明	1
17	高山 暖生	豊明	1
18	須田 裕仁	平坂	1
19	新美 快人	新川	1
20	小林 京安	朝日	1
21	鈴木 亮祐	鬼崎	1
22	若月 昴星	河和	1
23	星野 暖翔	亀崎	1
24			
25			

チームの抱負

例年に比べて人数が少ないチームですが
少人数でしっかりと練習をしてきた成果を生かし
優勝目指して頑張りたいと思います

チームの抱負

昨年度の本大会で優勝。今年もチーム一体と
なり、優勝目指し全力プレーで挑みます！

第22回ミズノ旗争奪 リトルシニア親善1年生野球大会 出場選手名簿

瀬戸リトルシニア

会 長	大上 功
事務局長	水野 裕一
監 督	末武 重樹
コ ー チ	末武 篤志
コ ー チ	林 純
コ ー チ	馬淵 広陸
スコアラー	小羽 将輝

名古屋中央リトルシニア

会 長	今井 敏光
事務局長	今井 敏光
監 督	酒井 大輔
コ ー チ	余語 将馬
コ ー チ	森 達也
コ ー チ	中村 圭一
スコアラー	佐藤 博基

背番号	選 手 氏 名	学校名	学年
①	山田 祿朗	三好中	1
2	三谷 遥和	長久手南中	1
3	狩山 湊飛	瀬戸南山中	1
4	岩崎 隼	水野中	1
5	内海 隼太	笠原中	1
6	柴田 蓮	東可児中	1
7	伊藤 遼洸	蘇南中	1
8	森 大和	可児広陵中	1
9	川本 翔弥	土岐西陵中	1
10	小崎 翔斗	安城東山中	1
11	今瀬 祐翔	石尾台中	1
12	米重 瑛翔	可児広陵中	1
13	中嶋 悠人	安城東山中	1
14	馬淵 奏輔	吉根中	1
15	鈴木 一騎	品野中	1
16	山口 仁之恭	土岐泉中	1
17	菊地 駈	崇化館中	1
18	長尾 翔悟	志段味中	1
19	井戸 敦基	向陽中	1
20	柴田 遥陽	上社中	1
21			
22			
23			
24			
25			

背番号	選 手 氏 名	学校名	学年
1	稲垣 遼馬	春日井市立坂下	1
2	内野 煌基	多治見市立陶部	1
3	加藤 颯真	春日井市立石尾台	1
4	武田 琉聖	春日井市立坂下	1
5	佐藤 奏音	名古屋市立神の倉	1
6	神谷 幸輝	安城市立桜井	1
7	柴田 蒼来	名古屋市立上社	1
8	鎌田 吏杜	一宮市立西成	1
9	佐久間 亮輔	春日井市立坂下	1
⑩	松本 光喜	春日井市立東部	1
11	大山 雄輝	名古屋市立宮	1
12	三宅 玖虎	春日井市立坂下	1
13	杉村 隼人	名古屋市立大高	1
14	柴田 冬馬	名古屋市立高針台	1
15	森本 心	名古屋市立高針台	1
16	新美 諒晟	名古屋市立高針台	1
17	安井 陸	名古屋市立高針台	1
18	大矢 峻晴	名古屋市立藤森	1
19	岡田 力樹	春日井市立中部	1
20	福田 凱士	春日井市立坂下	1
21	阿部 純也	小牧市立篠岡	1
22	加藤 湊	多治見市立多治見	1
23	山口 颯斗	春日井市立南城	1
24	林 諒太郎	尾張旭市立旭	1
25			

チームの抱負

瀬戸シニア46期生です。
今年20名の1年生で
頂点目指して頑張ります。

チームの抱負

当チームは昨年まで活動を休止していましたが、本年度より1年生のみでチーム活動を再開いたしました。
チーム活動再開初年度の最後を締めくくる本大会で、これまでの練習の成果を存分に発揮し、全力プレーで臨みます。

第22回ミズノ旗争奪 リトルシニア親善1年生野球大会 出場選手名簿

大津北リトルシニア

会 長	西村 光義
事務局長	竹村 孝
監 督	高村 勝裕
コ ー チ	北尾 況紀
コ ー チ	市井 良典
コ ー チ	小早川 隆史
スコアラー	中川 卓郎

愛知西リトルシニア

会 長	安藤正明
事務局長	安井文雄
監 督	伊藤 亮
コ ー チ	阿部 慎二郎
コ ー チ	梅林 勇介
コ ー チ	内山 堅司
スコアラー	内海 孝映

背番号	選 手 氏 名	学校名	学年
1	安立 俊介	松原中学校	1
2	池本 琉希	高穂中学校	1
3	上野 陽	南郷中学校	1
④	内村 奏太	青山中学校	1
5	岡 諒太郎	青山中学校	1
6	勝谷 琉生	打出中学校	1
7	岸 祐介	南郷中学校	1
8	小原 秀望	葉山中学校	1
9	齋藤 快	松原中学校	1
10	柴原 貴橙	青山中学校	1
11	杉江 巧成	老上中学校	1
12	杉本 優心	南郷中学校	1
13	田丸 空利	日吉中学校	1
14	田村 滋太	南郷中学校	1
15	中川 壺悟	北大路中学校	1
16	久木 慧音	南郷中学校	1
17	森田 心	栗東中学校	1
18	山元 奨仁	松原中学校	1
19			
20			
21			
22			
23			
24			
25			

背番号	選 手 氏 名	学校名	学年
1	石原 大嗣	佐織	1
2	伊藤 準規	弥富	1
3	内山 堅斗	日比津	1
4	内海 遥斗	十四山	1
⑤	大江 達貴	原	1
6	大谷 銀志朗	十四山	1
7	加藤 早駟也	弥富	1
8	木元 愛星	成徳	1
9	佐藤 向志朗	光陵	1
10	佐藤 倫太郎	弥富	1
11	重水 遥翔	飛島学園	1
12	篠田 友翔	明豊	1
13	鈴木 千裕	左京山	1
14	高井 淳	陵成	1
15	高宮 湊	岩倉	1
16	田島 茅浩	昭和橋	1
17	立松 由匡	永和	1
18	富田 楼馬	大府北	1
19	早川 快杜	十四山	1
20	林 蒼馬	甚目寺	1
21	坂野 幸生	蟹江	1
22	福山 央介	甚目寺南	1
23	村井 聖弥	陵成	1
24	森川 翔平	陵成	1
25	吉村 大我	藤浪	1

チームの抱負

チームの抱負
エンジョイ・ベースボール!!明るく楽しいメンバーが揃いました。2年前に優勝、それを見習いこのチームでも優勝目指して、一戦一戦全力で戦います。

第22回ミズノ旗争奪 リトルシニア親善1年生野球大会 出場選手名簿

岐阜東濃リトルシニア

会 長	今井 瑠々
事務局長	元 吉宏
監 督	柴田 崇之
コ ー チ	萬谷 将馬
コ ー チ	勝川 大輔
コ ー チ	
スコアラー	片桐 智之

各務原リトルシニア

会 長	児玉 大治
事務局長	横山 澄人
監 督	片桐 規裕
コ ー チ	岸 正知
コ ー チ	長瀬 貴史
コ ー チ	新小田 満
スコアラー	古田 修史

背番号	選 手 氏 名	学校名	学年
1	田川 裕太	西陵中	1
②	片桐 海翔	笠原中	1
3	宮川 龍之介	笠原中	1
4	伊藤 勇輝	小泉中	1
5	柴田 珠生哉	笠原中	1
6	下鳥 珠璃	小泉中	1
7	多治見 颯桜	笠原中	1
8	谷 侑樹	品野中	1
9	古田 來友	笠原中	1
10			
11			
12			
13			
14			
15			
16			
17			
18			
19			
20			
21			
22			
23			
24			
25			

背番号	選 手 氏 名	学校名	学年
①	古田 絆史	昭和中	1
6	福田 瑛大	那加中	1
11	緒方 優	長良中	1
13	吉国 煌貴	蘇原中	1
19	林 璃陽叶	双葉中	1
23	松本 文叶	鵜沼中	1
28	長田 健希	蘇原中	1
29	岩井 朔飛	小金田中	1
31	山田 智哉	蘇原中	1
37	花上 泰盛	藍川北中	1
48	深尾 色	三輪中	1
55	稲岡 楓真	蘇原中	1
66	丹羽 瑛一郎	坂祝中	1

チームの抱負
自主性、協調性、忍耐力、精神力

チームの抱負
優勝目指し、チーム一丸でがんばります。

第22回ミズノ旗争奪 リトルシニア親善1年生野球大会 出場選手名簿

三河安城リトルシニア

会 長	重徳 和彦
事務局長	高須 正哉
監 督	森 秀哉
コ ー チ	藤井 良樹
コ ー チ	宮田 恵介
コ ー チ	田崎 勲
スコアラー	

名古屋北リトルシニア

会 長	野口 郁夫
事務局長	中村 弘史
監 督	山内 弘己
コ ー チ	今福 光晴
コ ー チ	竹林 大樹
コ ー チ	野村 俊文
スコアラー	後藤 圭

背番号	選手氏名	学校名	学年
2	丸山 尊弘	岡崎市立南中	1
6	青木 魁生	岡崎市立東海中	1
7	稲垣 良祐	安城市立安祥中	1
8	鈴木 快琉	岡崎市立南中	1
9	箕 颯太	岡崎市立北中	1
11	貝吹 春空	岡崎市立北中	1
12	北村 涉真	岡崎市立岩津中	1
17	貝吹 洋空	岡崎市立北中	1
19	半場 心	岡崎市立翔南中	1
21	都築 理人	安城市立桜井中	1
22	山田 惇斗	安城市立安城南中	1
24	中島 琉晴	岡崎市立矢作北中	1
31	横山 勇吏	岡崎市立矢作北中	1
34	角谷 優空	西尾市立一色中	1
35	佐々木 湊世	岡崎市立岩津中	1
④	大嶽 祥磨	岡崎市立六ツ美中	1
44	与儀 茂瑛	岡崎市立城北中	1
45	寺田 蓮	安城市立明祥中	1
51	木山 奨也	岡崎市立矢作北中	1
56	大嶋 誉真	安城市立桜井中	1

背番号	選手氏名	学校名	学年
1	伊藤 晃太	志段味	1
2	稲垣 暁翔	応時	1
3	犬飼 晃紀	旭	1
4	井村 優斗	水野	1
5	大戸 奏空	守山西	1
6	小川 稜琥	豊山	1
7	後藤 瑠亜	南山	1
⑧	清水 颯人	大森	1
9	高間 謙	千種	1
10	田子森 晶斗	水野	1
11	鳴海 春哉	南山	1
12	原田 悠雅	千種	1
13	平松 璃大	大曽根	1
14	藤田 貴矢	高蔵寺	1
15	本田 将悟	小牧	1
16	松原 夕弥	旭	1
17	松久 英慈	西春	1
18	水野 皓大	尾張旭西	1
19	森山 琉之助	水野	1
20	山口 奈々江	幡山	1
21	流郷 叶人	水野	1
22			
23			
24			
25			

チームの抱負

入団して半年経ち、厳しい練習を積み重ねてきました。
その力を十分に発揮し、選手・父母・スタッフが三位一体となり
優勝目指して頑張ります！

チームの抱負

日頃の成果を発揮して
全力プレーで戦います。

試合会場 案内図

試合会場 A：苗木公園 野球場



<所在地／ナビ検索> 岐阜県中津川市苗木4597番地

会場周辺の拡大図

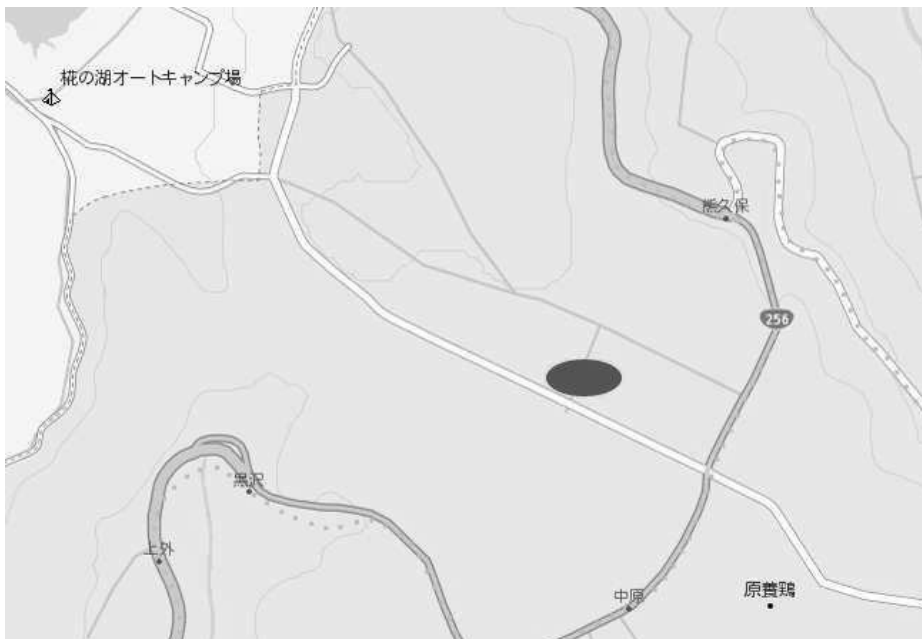


試合会場 B：栂の湖 グランド



<所在地／ナビ検索> 岐阜県中津川市坂下5 1 7 8 番地

会場周辺の拡大図



試合会場C：瀬戸シニア専用グラウンド



<所在地／ナビ検索> 〒480-1204 愛知県瀬戸市北丘町 76-8

会場周辺の拡大図



試合会場 D : 麗澤瑞浪高校グラウンド



<所在地／ナビ検索> 〒509-6102 岐阜県瑞浪市稲津町 1661

会場周辺の拡大図



試合会場 E：中津川公園 野球場（夜明け前スタジアム）



<所在地／ナビ検索> 岐阜県中津川市茄子川 1683-800

会場周辺の拡大図



試合会場F：中津恵那シニア専用グラウンド



<所在地／ナビ検索> 岐阜県瑞浪市釜戸町平山 5023-1 (平山公民館)

Google

会場周辺の詳細地図



頑張れ！中津恵那！トルシニア

岐阜県知事許可(搬-26)第700430号

株式会社 新井建設工業

〒 508-0101

岐阜県中津川市苗木8849-2

TEL 0573-77-0091 / FAX 0573-66-6106

選手の皆さんのご活躍をお祈りいたします

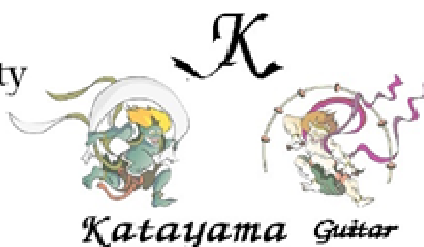
MZQ Inc.

1666-306 Komanba, Nakatsugawa city
Gifu prefecture, Japan 508-0011

Tel/Fax +81(0)0573648656

Mobile +81(0)8016215059

E-mail : ichirok@mzq.jp



第22回 ミス/旗争奪親善1年生大会を応援します!!

Instagram

THE Long Island



〒509-6127

岐阜県瑞浪市須野志町2丁目64番地

TEL:0572-56-0027

がんばれ！！ 中津恵那！トルシニア！！

一般電気工事設計・施工

VOLTAGE

〒509-9131 岐阜県中津川市千旦林1346-59

TEL:0573-68-6005

頑張れ！中津恵那！トルシニア

有限会社 伊藤電気商会

〒 509-6362

岐阜県瑞浪市陶町水上89-8

TEL 0572-65-2690

**たくさんの協賛をいただき
ありがとうございます。**

BASEBALL GEAR

REPAIR, CUSTOM
ORDER and
MAINTENANCE

グラブ湯もみ型付け、修理、加工の 得意なお店です！

グラブ、バットオーダー、オリジナルユニフォームを
作りたいなどお気軽にご相談ください！

～取り扱いメーカー～

久保田スラッガー、MIZUNO (BSSSHOP)、ZETT、SSK、Wilson
Rawlings、asics、Zeems、ハタケヤマ、Xanax、Ip select、B-Link
ルイスビルスラッガー、DESCENTE、D×M、RAG de Lion
OLD HICKORY BAT、Victus、Marucci、B.C Works、
YANASE、ONYONE、Lizard Skins

〒488-0830 尾張旭市東印場町2-4-5 TEL:0561-54-2789

毎週水曜、第4火曜定休 11:00～20:00

入荷情報やイベント情報をお知らせは下記のSNSをご覧ください

LINE:「@mizunosports」⇒

instagram:「MIZUNO_SPORTS」



MIZUNO
Sports



REACH BEYOND

発売中

いつものミズノだと思ってない？

軽量維新

[ライトレボ]
MIZUNO LIGHTREVO

【#スパイクを忘れる】
LIGHTREVO
特設サイト



※怪我の恐れがありますので、マネをしないでください。

汗、泥、涙！
駆けぬける、青春。
ばえるぜ
白スパ

(27.0cm片方)
質量約235g
ミズノ史上最軽量
野球スパイク

LIGHTREVO ELITE
[11GM211101]



LIGHTREVO ELITE
WIDE BLT CK [11GM221101]

軽量のコンセプトは
そのままに、超硬金具を
搭載&ワイド設計
&ベルト式



LIGHTREVO ELITE
WIDE CK [11GM221201]

軽量のコンセプトは
そのままに、超硬金具を
搭載&ワイド設計
&ひも式



Nakatsu
Lena