

第22回ミズノ旗争奪 リトルシニア親善1年生野球大会



日	程	2023年11月4日(土)・5日(日)
会	場	夜明け前スタジアム 麗澤瑞浪高校グラウンド 椈の湖グラウンド 瀬戸専用グラウンド 苗木球場 中津恵那専用グラウンド
主	催	中津恵那リトルシニア野球協会
後	援	: ミズノ株式会社名古屋支店 中津川市 ・ 中津川市教育委員会 中日スポーツ
協	賛	: 有限会社 水野スポーツ

大会役員

大会長	中津恵那リトルシニア野球協会	唐木 一博
大会実行委員長	中津恵那リトルシニア野球協会	井戸澤 仁
大会副実行委員長	中津恵那リトルシニア野球協会	山内 啓
大会実行委員	中津恵那リトルシニア野球協会	所 鉄幸
大会運営協力	瀬戸リトルシニア野球協会	父母会
	岐阜東濃リトルシニア野球協会	父母会
	岐阜中濃リトルシニア野球協会	父母会
大会事務局	中津恵那リトルシニア野球協会	所 鉄幸

第22回ミズノ旗争奪リトルシニア親善1年生野球大会

実 施 要 綱

1. 主 催 中津恵那リトルシニア野球協会
2. 後 援 ミズノ株式会社・中津川市・中津川市教育委員会・中日スポーツ
3. 協 賛 有限会社 水野スポーツ
4. 期 日 2023年11月4日(土)
11月5日(日)
5. 会 場 夜明け前スタジアム 中津川市茄子川
麗澤瑞浪高校グラウンド 瑞浪市
椈の湖グラウンド 中津川市坂下
瀬戸シニア専用グラウンド 瀬戸市
中津恵那専用グラウンド 瑞浪市釜戸町平戸
苗木公園野球場 中津川市苗木
6. 参加資格 1年生のみのチームとする。
但し、1年生のみでチーム編成が不可能の場合は、
入団予定の小学6年生参加の編成とする。
7. 参加チーム 小牧 ・ 奥伊勢松阪 ・ 稲沢 愛知北 ・ 岐阜中濃
知多 ・ 愛知衣浦 ・ 知多東浦 ・ 瀬戸
名古屋中央 ・ 大津北 ・ 愛知西 ・ 岐阜東濃
各務原 ・ 三河安城 ・ 名古屋北 ・ 中津恵那
(16チーム)
8. 競技規則 東海連盟競技規則に準ずる。
1日目(予選トーナメント)
2日目(決勝トーナメント・親善試合)
試合は7回戦とし、5回7点差をもってコールドゲームとする。
試合時間は2時間を越えて新しいイニングへ入らない。
同点の場合は、抽選とする。但し決勝戦はこの限りではない。
2日目の親善試合時間は7回もしくは2時間とする。
組合せは、主催者にて代理抽選とする。

9. 表彰 優勝、準優勝、第3位（2チーム）、各個人賞。
10. 審判 各チームより2名の父兄審判員を出してください。
但し、準決勝戦の球審と2塁塁審の2名、決勝戦の4名は、連盟審判員を主催者が手配します。
※ 若番チームが、球審・二塁塁審・審判お茶だし
※ 後番チームが、一塁・三塁塁審・BSO・得点板
11. 試合球 主催者で用意（ミズノ）
12. 参加費 20,000円
13. 雨天の場合 当日の午前6時までに主催チームが実施の有無を判断し、各チームへ連絡します。
14. 開会式 本年は開催しません。
15. 閉会式 2023年11月5日（日） 決勝戦終了後
会場：夜明け前スタジアム
16. その他 各チームで各試合のアナウンスをお願いします。
グラウンド整備等、ご協力をお願いします。

※※ 大会本部 ※※

実行委員長 井戸澤 仁
電話 090-8953-9586

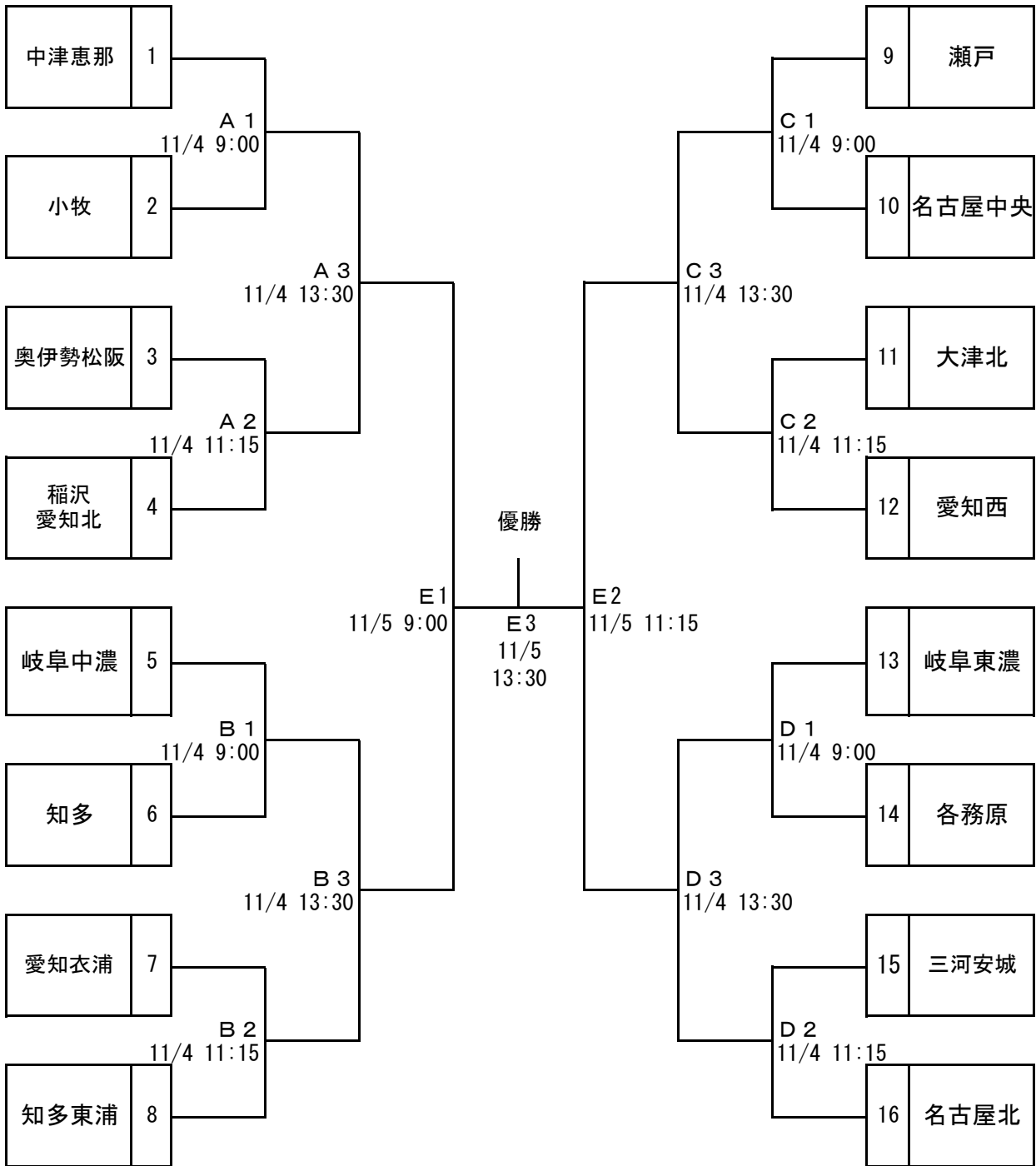
※※ 救急病院 ※※

中津川市民病院
中津川市駒場 1522-1 電話 0573-66-1251

※※ 救 急 ※※

中津川消防本部 中署 電話 0573-66-1119
西署 電話 0573-68-5119

第22回 ミズノ旗争奪リトルシニア親善1年生野球大会 組合せ表



球 場	球場当番	
	11月4日	11月5日
A : 苗木公園野球場	中津恵那	試合結果により再調整いたします
B : 桜の湖グランド	岐阜中濃	
C : 瀬戸シニア専用グランド	瀬戸	
D : 麗澤瑞浪高校グランド	岐阜東濃	
E : 夜明け前スタジアム		
F : 中津恵那専用グランド		

ベンチは若番が1塁側

日程・審判一覧表

大会 1日目 2023年11月4日(土)

試合会場 A : 苗木公園野球場 (球場当番 : 中津恵那)

		1 塁 側	対	3 塁 側	結 果
第一試合 (A1)	9:00	中津恵那	対	小牧	(:)
第二試合 (A2)	11:30	奥伊勢松阪	対	稲沢・愛知北	(:)
第三試合 (A3)	14:00	A1勝者()	対	A2勝者()	(:)

	球審・2塁	1塁・3塁	備考
A1	中津恵那	小牧	
A2	奥伊勢松阪	稲沢・愛知北	
A3	A1 勝者	A2 勝者	

試合会場 B : 椈の湖グランド (球場当番 : 岐阜中濃)

		1 塁 側	対	3 塁 側	結 果
第一試合 (B1)	9:00	岐阜中濃	対	知多	(:)
第二試合 (B2)	11:30	愛知衣浦	対	知多東浦	(:)
第三試合 (B3)	14:00	B1勝者()	対	B2勝者()	(:)

	球審・2塁	1塁・3塁	備考
B1	岐阜中濃	知多	
B2	愛知衣浦	知多東浦	
B3	B1 勝者	B2 勝者	

試合会場 C : 瀬戸専用グランド (球場当番 : 瀬戸)

		1 塁 側	対	3 塁 側	結 果
第一試合 (C1)	9:00	瀬戸	対	名古屋中央	(:)
第二試合 (C2)	11:30	大津北	対	愛知西	(:)
第三試合 (C3)	14:00	C1勝者()	対	C2勝者()	(:)

	球審・2塁	1塁・3塁	備考
C1	瀬戸	名古屋中央	
C2	大津北	愛知西	
C3	C1 勝者	C2 勝者	

試合会場 D : 麗澤瑞浪高校グランド (球場当番 : 岐阜東濃)

		1 塁 側	対	3 塁 側	結 果
第一試合 (D1)	9:00	岐阜東濃	対	各務原	(:)
第二試合 (D2)	11:30	三河安城	対	名古屋北	(:)
第三試合 (D3)	14:00	D1勝者()	対	D2勝者()	(:)

	球審・2塁	1塁・3塁	備考
D1	岐阜東濃	各務原	
D2	三河安城	名古屋北	
D3	D1 勝者	D2 勝者	

大会2日目 2023年11月5日(日)

決勝トーナメント

試合会場 E : 夜明け前スタジアム (球場当番:)

		1 塁 側		3 塁 側	結 果
第一試合 (E1)	9:00	A3勝者()	対	B3勝者()	(:)
第二試合 (E2)	11:30	C3勝者()	対	D3勝者()	(:)
第三試合 (E3)	14:00	E1勝者()	対	E2勝者()	(:)

	球審・2塁	1塁・3塁	備考
E1	連盟審判	A3勝者・B3勝者	準決勝
E2	連盟審判	C3勝者・D3勝者	準決勝
E3	連盟審判	連盟審判	決勝

親善試合

試合会場 A : 苗木公園野球場 (球場当番:)

		1 塁 側		3 塁 側	結 果
第一試合 (A4)	9:00	A3敗者()	対	B3敗者()	(:)
第二試合 (A5)	11:30	C3敗者()	対	D3敗者()	(:)

	球審・2塁	1塁・3塁	備考
A4	A3 敗者	B3 敗者	
A5	C3 敗者	D3 敗者	

試合会場 B : 椈の湖グランド (球場当番:)

		1 塁 側		3 塁 側	結 果
第一試合 (B4)	9:00	A1 敗者	対	C1 敗者	(:)
第二試合 (B5)	11:30	B1 敗者	対	D1 敗者	(:)

	球審・2塁	1塁・3塁	備考
B4	A1 敗者	C1 敗者	
B5	B1 敗者	D1 敗者	

試合会場 F : 中津恵那専用グランド (球場当番:)

		1 塁 側		3 塁 側	結 果
第一試合 (F1)	9:00	A2 敗者	対	C2 敗者	(:)
第二試合 (F2)	11:30	B2 敗者	対	D2 敗者	(:)

	球審・2塁	1塁・3塁	備考
F1	A2 敗者	C2 敗者	
F2	B2 敗者	D2 敗者	

試合会場 案内図

試合会場 A：苗木公園 野球場



<所在地／ナビ検索> 岐阜県中津川市苗木4597番地

会場周辺の拡大図



試合会場 B：栂の湖 グランド



<所在地／ナビ検索> 岐阜県中津川市坂下5 1 7 8 番地

会場周辺の拡大図



試合会場C：瀬戸シニア専用グラウンド



<所在地／ナビ検索> 〒480-1204 愛知県瀬戸市北丘町 76-8

会場周辺の拡大図



試合会場 D : 麗澤瑞浪高校グラウンド



<所在地／ナビ検索> 〒509-6102 岐阜県瑞浪市稲津町 1661

会場周辺の拡大図



試合会場 E：中津川公園 野球場（夜明け前スタジアム）



<所在地／ナビ検索> 岐阜県中津川市茄子川 1683-800

会場周辺の拡大図



試合会場F：中津恵那シニア専用グラウンド



<所在地／ナビ検索> 岐阜県瑞浪市釜戸町平山 5023-1 (平山公民館)

Google

会場周辺の詳細地図



Nakatsu
Lena